

P5640S



RS|HR|BA|ME | Upravljač ventila



Sadržaj

Sigurnosne upute i upozorenja	2
Tehničke specifikacije.....	3
Opis uređaja.....	4
Postavljanje i sklapanje.....	5
Mobilna aplikacija	6
Kontrole i funkcije	8
Rješavanje poteškoća ČPP	12

Sigurnosne upute i upozorenja



Pročitajte korisnički priručnik prije upotrebe uređaja.



Pridržavajte se sigurnosnih uputa navedenih u priručniku.

- Ne dirajte interne strujne sklopove proizvoda – tako možete oštetiti proizvod, što automatski dovodi do poništenja jamstva. Prepustite popravak isključivo kvalificiranom stručnjaku.
- Za čišćenje proizvoda upotrijebite blago navlaženu mekanu krpu. Ne upotrebljavajte otapala ili sredstva za čišćenje – ona bi mogla izgrepsti plastične dijelove te dovesti do pojave korozije na strujnim krugovima.
- Ne koristite uređaj u blizini uređaja koji stvaraju elektromagnetna polja.
- Ne izlažite proizvod prekomjernoj sili, udarcima, prašini, visokim temperaturama ili vlazi – to može prozročiti kvarove ili deformirati plastične dijelove.
- Ne stavljajte nikakve predmete u otvore na uređaju.
- Ne uranjajte uređaj u vodu.
- Zaštitite uređaj od padova ili udaraca.
- Koristite uređaj samo u skladu s uputama navedenim u ovom priručniku.
- Proizvođač ne snosi odgovornost za štetu nastalu nepravilnom upotrebom uređaja.
- Nije predviđeno da ovaj uređaj upotrebljavaju osobe (uključujući djecu) smanjenih fizičkih, osjetilnih ili mentalnih sposobnosti ili osobe koje nemaju iskustva i znanja za sigurnu upotrebu, osim ako nisu pod nadzorom ili ne dobivaju upute od osobe zadužene za njihovu sigurnost. Djeca moraju uvijek biti pod nadzorom i nikada se ne smiju igrati s uređajem.





Tehničke specifikacije

WiFi frekvencija: 2,4 GHz, maks. 25 mW e.i.r.p.

Tlak ventila: 1,6 MPa

Veličina ventila: 1/2", 3/4", 1" i 1 1/4"

Vrijeme zatvaranja: 5 do 10 sekundi

Vrijeme otvaranja: 5 do 10 sekundi

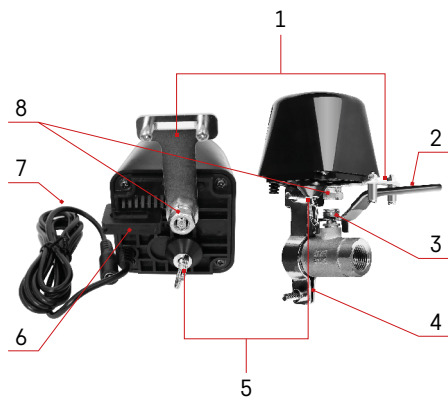
Okretni moment: 30~60 kg/cm

Napajanje: prilagodnik, 230 V AC/12 V DC, 1 A
(priložen)

Dužina kabla prilagodnika: 0,9 m

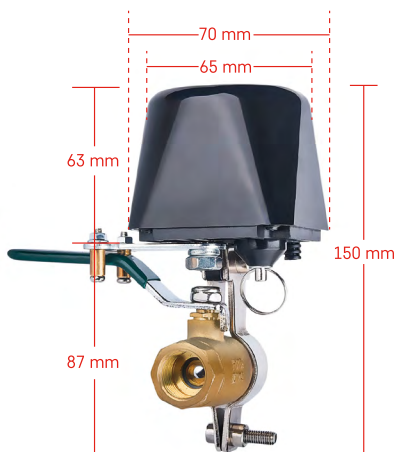
Dužina kabla regulatora: 1,4 m





Opis uređaja

- 1 – Ručica regulatora ventila
- 2 – Ručka ventila
- 3 – Osovina ventila
- 4 – Montažna stezaljka
- 5 – Ručna zaštita
- 6 – Rupa za ugradnju
- 7 – Kabel za napajanje
- 8 – Središnja osovina regulatora ventila
- 9 – LED indikator
- 10 – Gumb za uključivanje



Postavljanje i sklapanje

Uređaj treba instalirati vodoinstalater.

Ventil treba ugraditi na mjestu gdje se može potpuno otvoriti ili zatvoriti.

1. Pričvrstite montažnu stezaljku na cijev, a zatim je montirajte na rupu za ugradnju regulatora ventila i čvrsto pritegnite vijke.
2. Postavite regulator tako da se njegova ručica preklapa s ručkom ventila.
3. Ručica regulatora ventila može se pritegnuti s dva vijka tako da bude čvrsto postavljena na obje strane ručke ventila.

Ručna zaštita

U slučaju oštećenja ili nestanka struje:

1. Povucite zaštitu i držite je.
2. Ručno okrenite regulator ventila za 90° za otvaranje/zatvaranje ventila.
3. Otpustite zaštitu i nježno pomaknite ručicu tako da osovina sjedne na mjesto.

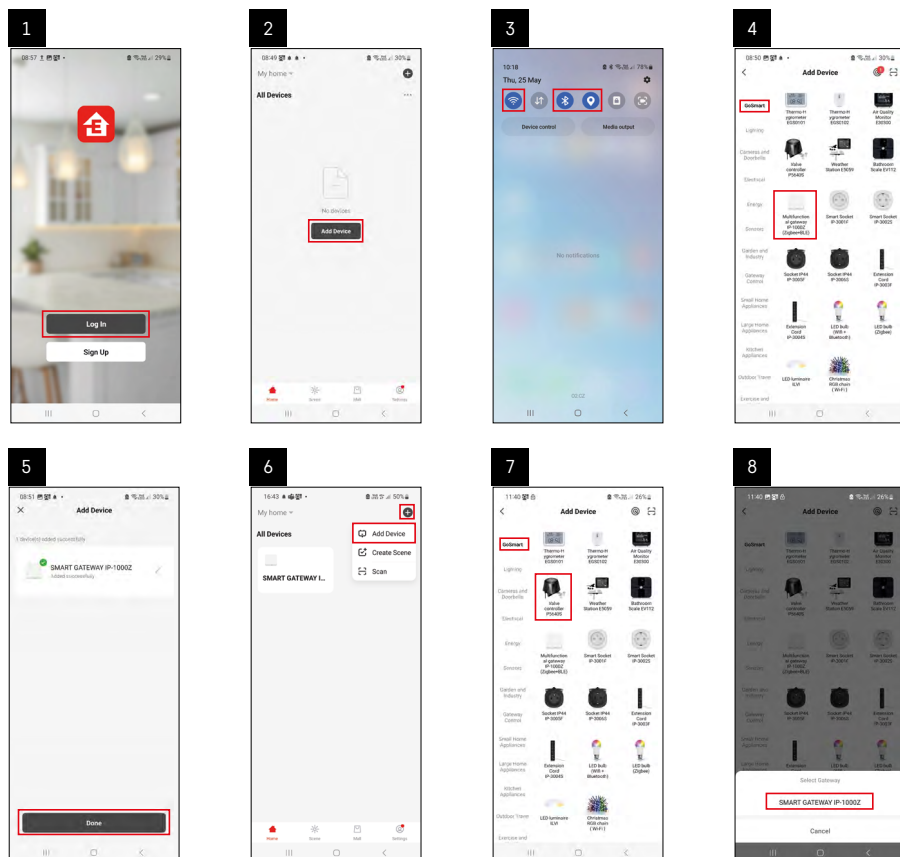


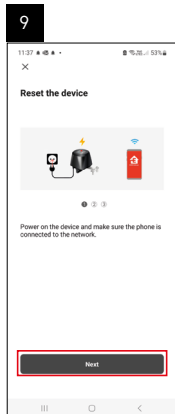
Mobilna aplikacija



Regulatorom ventila može se upravljati pomoću mobilne aplikacije za iOS ili Android. Preuzmite aplikaciju EMOS GoSmart za svoj uređaj. Dodirnite gumb Prijava ako ste prije koristili aplikaciju. U protivnom, dodirnite gumb Registracija i registrirajte se.

Uparivanje s aplikacijom





Uparivanje Zigbee Gateway s aplikacijom

(Ako već koristite pristupnik, preskočite ovaj korak)

Priključite kabel za napajanje u pristupnik i omogućite GPS i Bluetooth vezu na svom mobilnom uređaju.

Dodirnite **Dodaj uređaj** u aplikaciji.

Dodirnite popis **GoSmart** na lijevoj strani i dodirnite ikonu Smart Multi Gateway IP-1000Z.

Slijedite upute u aplikaciji i upišite naziv i lozinku za svoju Wi-Fi mrežu 2,4 GHz.

Pristupnik će se upariti s aplikacijom u roku od 2 minute.

Napomena: Ako se pristupnik ne uspije upariti, ponovite postupak i provjerite postavke pomoću priručnika za pristupnik. Wi-Fi mreže od 5 GHz nisu podržane.

Uparivanje regulatora ventila s aplikacijom

Povežite regulator na mrežno napajanje.

Dugačkim pritiskom pritisnite (7 sekundi) gumb za uključivanje; plava LED dioda će početi treperiti – način uparivanja je aktiviran na 30 sekundi.

Dodirnite **Dodaj uređaj** u aplikaciji.

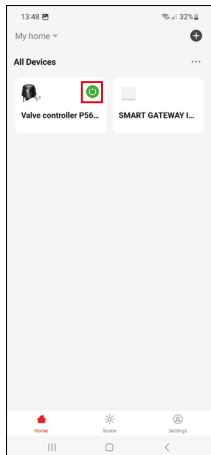
Dodirnite popis **GoSmart** na lijevoj strani i dodirnite ikonu P5640S.

Slijedite upute u aplikaciji i upišite naziv i lozinku za svoju Wi-Fi mrežu 2,4 GHz.

Regulator će se upariti s aplikacijom u roku od 2 minute. Plava LED dioda će prestati treperiti i ostati uključena.

Napomena: Ako se regulator ventila ne uspije upariti, ponovite postupak. Wi-Fi mreže od 5 GHz nisu podržane.





Kontrole i funkcije

Izbornik aplikacije

Gumb za brzo uključivanje (zeleni ikona)/isključivanje (sivi ikona)



Stanje isključeno (ventil je zatvoren)



Stanje uključeno (ventil je otvoren)



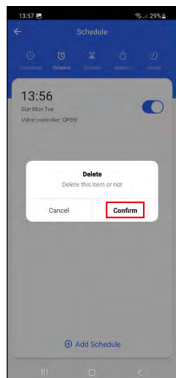
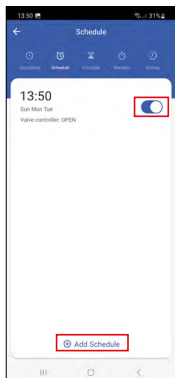
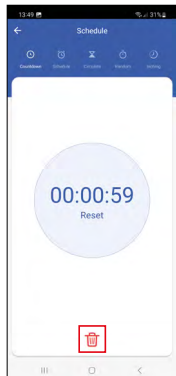
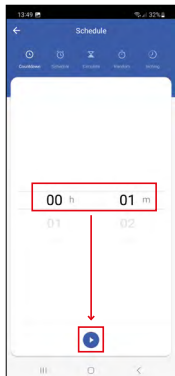
Postavke za pristup programu



Postavite zadano stanje regulatora u slučaju nestanka struje



Napredne postavke



Programi za postavljanje



Odbrojavanje

Uređaj će se isključiti/uključiti nakon određenog vremena (ovisno o trenutnom stanju ventila).

Postavite vrijeme (maks. 11 sati, 59 minuta) i dodirnite plavu strelicu. Započet će odbrojavanje.

Dodirom ikone kante za smeće briše se postavka.



Raspored

Zakazuje automatsku aktivaciju u postavljeno vrijeme (npr. ponedjeljak od 13:00 do 15:00 – Uključeno; 15:00 do 17:00 – Isključeno...).

Dodirnite + na dnu i postavite vrijeme i dan (1. dan u tjednu u rasporedu je nedjelja), postavite status ventila i spremite postavku.

Dodirom gumba za uključivanje aktivira se (plava) ili deaktivira (siva) postavka.

Možete dodati dodatne rasporede tako da dodirnete + na dnu.

Za brisanje rasporeda dodirnite i držite raspored i potvrdite brisanje.

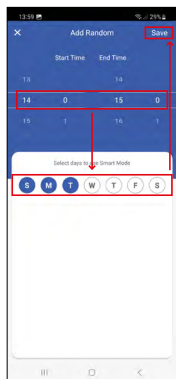


Strujanje

Mijenja se između UKLJUČENO i ISKLJUČENO unutar zadanog razdoblja na postavljenoj frekvenciji. Dodirnite + na dnu i postavite razdoblje, dane i vrijeme za koje ventil treba biti otvoren i zatvoren, a zatim spremite.

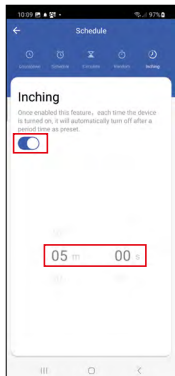


Dodirom gumba za uključivanje aktivira se (plava) ili deaktivira (siva) postavka. Dodatne programe možete dodati tako da dodirnete + na dnu. Za brisanje rasporeda dodirnite i držite raspored i potvrdite brisanje.



Nasumični način rada

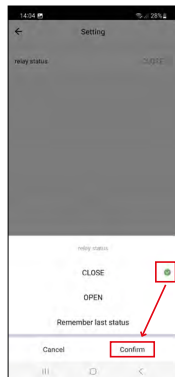
Unutar postavljenog razdoblja, regulator se uključuje nasumično na određeno vrijeme. Dodirnite + na dnu i postavite razdoblje, dane i spremite. Dodirom gumba za uključivanje aktivira se (plava) ili deaktivira (siva) postavka. Dodatne programe možete dodati tako da dodirnete + na dnu. Za brisanje rasporeda dodirnite i držite raspored i potvrdite brisanje.



Odbrojavanje nakon uključivanja (odgođena deaktivacija)

Nakon uključivanja, regulator ventila automatski će se isključiti nakon postavljenog razdoblja (maks. 60 minuta).

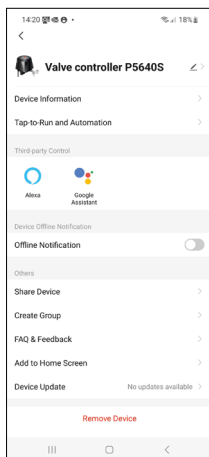
Postavite vrijeme i dodirnite gumb za uključivanje (plava) ili deaktiviranje (siva) postavke.



Postavljanje zadanog stanja regulatora u slučaju nestanka struje

Dodirnite ikonu postavke u donjem desnom kutu, dodirnite status i odaberite željeni status ventila: zatvoreno/otvoreno/zapamti zadnji status.

Potvrdite u donjem desnom kutu.



Napredne postavke

- **Informacije o uređaju** – Osnovne informacije o uređaju i njegovom vlasniku.
- **Pokretanje na dodir i automatizacija** – Prikaz prizora i automatizacije dodeljene uređaju.
- **Izvanmrežna obavijest** – Da bi se izbjegle stalne obavijesti, obavijest će se poslati ako uređaj ostane izvan mreže dulje od 30 minuta.
- **Dijeli uređaj** – Opcija za dijeljenje administracije uređaja s drugim korisnikom.
- **Stvaranje grupe** – Stvara grupu više uređaja kojima se može zajedno upravljati.
- **ČPP i Povratne informacije** – Pokazuje često postavljana pitanja i njihova rješenja te nudi opciju da nam izravno pošaljete pitanje/prijedlog/povratnu informaciju.
- **Dodaj na početni zaslon** – Dodaje ikonu za uređaj na početni zaslon vašeg telefona.
Na taj način više ne morate otvarati uređaj putem aplikacije; jednostavno dodirnite novododanu ikonu i bit ćete preusmjereni ravno na uređaj.
- **Ažuriranje uređaja** – Ažurira uređaj.



Rješavanje poteškoća ČPP

Ventil nije na svom mjestu:

Provjerite jesu li središte regulatora ventila i središte ventila na istoj osi. U protivnom, motor bi se mogao pregrijati i oštetiti.

Ventil se zaglavio:

Upotrijebite ručnu zaštitu za ponovno poravnavanje ventila.

Regulator ventila ne uspijeva se upariti s aplikacijom:

Provjerite rade li Zigbee pristupnik i Wi-Fi usmjerivač ispravno. Uređaji moraju biti blizu jedan drugoga tijekom uparivanja.

