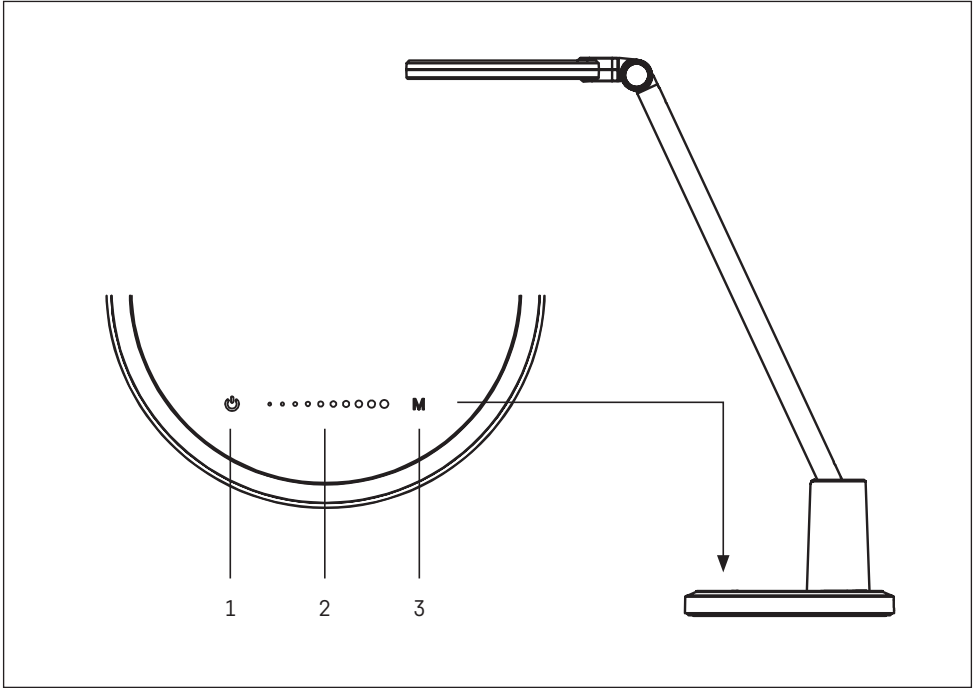


Z7620B

Z7620W

GB	LED Desk Lamp WESLEY
CZ	LED stolní lampa WESLEY
SK	LED stolná lampa WESLEY
PL	Lampa biurkowa LED WESLEY
HU	LED WESLEY asztali lámpa
SI	LED namizna svetilka WESLEY
RS HR BA ME	LED stolna lampa WESLEY
DE	LED Tischlampe WESLEY
UA	Світлодіодний настільний світильний WESLEY
RO MD	LED lampă de masă WESLEY
LT	LED stalinė lampa WESLEY
LV	LED galda lampa WESLEY
EE	LED laualamp WESLEY
BG	LED настолна лампа WESLEY
FR BE	Lampe de bureau à WESLEY
IT	Lampada LED da tavolo WESLEY
NL	LED tafellamp WESLEY
ES	Lámpara LED de mesa WESLEY





GB | LED Desk Lamp WESLEY

Color – black (Z7620B), white (Z7620W)

Technical information:

Performance:	12 W
IP code:	IP20
Supply voltage:	100–240 V AC/50 Hz/15 V DC
Luminous flux:	700 lm
Chromaticity temperature:	2 700–6 000 K
Length of lead cable:	150 cm

1. ON/OFF
2. Dimming
3. Light color change

Other information:

The equipment is designed for indoor use.

Do not connect another lamp.

In case of a defect, do not repair the lamp on your own!

Do not use unless fully unpacked.

Before any handling disconnect from electrical mains.

Light sources are not replaceable.

Do not interfere with electrical connections.

EMOS spol. s r.o. declares that the Z7620B, Z7620W is in compliance with the essential requirements and other relevant provisions of Directive. The device can be freely operated in the EU. The Declaration of Conformity can be found at <http://www.emos.eu/download>.

CZ | LED stolní lampa WESLEY

Barva – černá (Z7620B), bílá (Z7620W)

Technické informace:

Výkon:	12 W
Krytí:	IP20
Napájecí napětí:	100–240 V AC/50 Hz/15 V DC
Světelný tok:	700 lm
Teplota chromatičnosti:	2 700–6 000 K
Délka přívodního kabelu:	150 cm

1. Zapnutí/vypnutí
2. Stmívání
3. Změna barvy světla

Další informace:

Zařízení je určeno pro vnitřní použití.

Nenapojujte na další svítidlo.

V případě poruchy lampičku neopravujte!

Nepoužívejte v nerozbaleném stavu.

Při manipulaci odpojte z elektrické sítě.

Světelné zdroje nejsou vyměnitelné.

Nezasahujte do zapojení.

EMOS spol. s r.o. prohlašuje, že Z7620B, Z7620W je ve shodě se základními požadavky a dalšími příslušnými ustanoveními směrnice. Zařízení lze volně provozovat v EU. Prohlášení o shodě lze najít na webových stránkách <http://www.emos.eu/download>.

SK | LED stolná lampa WESLEY

Farba – čierna (Z7620B), biela (Z7620W)

Technické informácie:

Výkon:	12 W
Krytie:	IP20
Napájacie napätie:	100–240 V AC/50 Hz/15 V DC

Svetelny tok:	700 lm
Teplota chromatičnosti:	2 700–6 000 K
Dĺžka prívodného kábla:	150 cm

1. Zapnutie/vypnutie
2. Stmievanie
3. Zmena farby svetla

Ďalšie informácie:

Zariadenie je určené pre vnútorné použitie.

Nenapájajte na ďalšie svietidlo.

V prípade poruchy lampičku neopravujte!

Nepoužívajte v nerozbalenom stave.

Pri manipulácii odpojte z elektrickej siete.

Svetelné zdroje nie sú vymeniteľné.

Nezasahujte do zapojenia.

EMOS spol. s r.o. prehlasuje, že Z7620B, Z7620W je v zhode so základnými požiadavkami a ďalšími príslušnými ustanoveniami smernice. Zariadenie je možné voľne prevádzkovať v EÚ. Prehlásenie o zhode možno nájsť na webových stránkach <http://www.emos.eu/download>.

PL | Lampa biurkowa LED WESLEY

Kolor – czarny (Z7620B), biały (Z7620W)

Specyfikacja:

Moc:	12 W
Stopień ochrony:	IP20
Napięcie zasilania:	100–240 V AC/50 Hz/15 V DC
Strumień świetlny:	700 lm
Temperatura barwowa:	2 700–6 000 K
Długość przewodu zasilającego:	150 cm

1. Włącz/wyłącz
2. Ściemnianie
3. Zmiana barwy światła

Pozostałe informacje:

Urządzenie jest przeznaczone do użytku wewnątrz pomieszczeń.

Nie podłączać do innych opraw oświetleniowych.


W razie awarii lampy nie należy naprawiać!

Nie włączać bez rozpakowania.

Przed manipulacjami wyłączyć z sieci elektrycznej.

Źródła światła nie są przystosowane do wymiany.

Nie wolno ingerować do połączeń.

 Zgodnie z przepisami Ustawy o ZSEiE zabronione jest umieszczanie łącznie z innymi odpadami zużytego sprzętu oznakowanego symbolem przekreślonego kosza. Użytkownik, chcąc pozbyć się sprzętu elektronicznego i elektrycznego, jest zobowiązany do oddania go do punktu zbierania zużytego sprzętu. W sprzęcie nie znajdują się składniki niebezpieczne, które mają szczególnie negatywny wpływ na środowisko i zdrowie ludzi. Obecność w sprzęcie niebezpiecznych substancji, mieszanin oraz części składowych ma potencjalny (szkodliwy) wpływ dla środowisko i zdrowie ludzi.

EMOS spol. s r.o. oświadcza, że wyrób Z7620B, Z7620W jest zgodny z wymaganiami podstawowymi i innymi, właściwymi postanowieniami dyrektywy. Urządzenie można bez ograniczeń użytkować w UE. Deklaracja zgodności znajduje się na stronach internetowych <http://www.emos.eu/download>.

HU | LED WESLEY asztali lámpa

Szín – fekete (Z7620B), fehér (Z7620W)

Műszaki adatok:

Teljesítmény:	12 W
Védés:	IP20
Tápfeszültség:	100–240 V AC/50 Hz/15 V DC
Fényáram:	700 lm
Színhőmérséklet:	2 700–6 000 K
Kábel hossza:	150 cm

1. Be/ki
2. Tompítás
3. Fény színének változtatása

További információk:

A készülék beltéri használatra alkalmas.
Ne csatlakoztassa másik lámpatesthez.
A meghibásodott lámpatest saját kezű javítása tilos!
Ne használja kicsomagolatlan állapotban.
Kezeléskor húzza ki az elektromos hálózatból.
A fényforrások nem cserélhetők.
Ne módosítsa a kapcsolást.

EMOS spol. s r.o. kijelenti, hogy az Z7620B, Z7620W megfelel az irányelv alapvető követelményeinek és egyéb vonatkozó rendelkezéseinek. A készülék az EU teljes területén használható. A megfelelőségi nyilatkozat letölthető az alábbi honlapról: <http://www.emos.eu/download>.

SI | LED namizna svetilka WESLEY

Barva – črna (Z7620B), bela (Z7620W)

Tehnični podatki:

Moč: 12 W
Zaščitna stopnja: IP20
Napajalna napetost: 100–240 V AC/50 Hz/15 V DC
Svetlobni tok: 700 lm
Temperatura kromatičnosti: 2 700–6 000 K
Dolžina dovodnega kabla: 150 cm

1. Vkllop/izklop
2. Zatemnjevanje
3. Sprememba barve svetlobe

Drugi podatki:

Naprava je predvidena za notranjo uporabo.
Ne priključujte na drugo svetilko.
V primeru okvare lučke ne popravljajte!
Ne uporabljajte v neodprtem stanju.
Pri manipulaciji izklopite iz električnega omrežja.
Svetlobni viri niso zamenljivi.
Ne posegajte v priključitev.

EMOS spol.s r.o. izjavlja, da sta Z7620B, Z7620W v skladu z osnovnimi zahtevami in drugimi z njimi povezanimi določbami direktive. Naprava se lahko prosto uporablja v EU. Izjava o skladnosti je del navodil ali pa jo lahko najdete na spletnih straneh <http://www.emos.eu/download>.

RS|HR|BA|ME | LED stolna lampa WESLEY

Boja – crna (Z7620B), bijela (Z7620W)

Tehnički podaci:

Snaga: 12 W
IP kod: IP20
Napon napajanja: 100–240 V AC/50 Hz/15 V DC
Svjetlosni fluks: 700 lm
Temperatura boje: 2 700–6 000 K
Duljina strujnog kabla: 150 cm

1. Uključeno/isključeno
2. Prigušivanje
3. Promjena boje svjetla

Za više informacija:

Oprema je namijenjena za unutarnju upotrebu.
Nemojte priključiti na sljedeće svjetlo.
U slučaju kvara nemojte svjetlo popravljati!
Ne koristite u ne rastavljenom stanju.

Prilikom rukovanja izvucite iz električne mreže.
Izvori svjetlosti nisu zamjenjivi.
Ne dirajte u priključenje.

EMOS spol. s r.o. izjavljuje da su uređaj Z7620B, Z7620W sukladni osnovnim zahtjevima i ostalim važećim odredbama Direktive. Upotreba uređaja dopuštena je u zemljama članicama EU. Izjava o sukladnosti nalazi se na adresi <http://www.emos.eu/download>.

DE | LED Tischlampe WESLEY

Farbe – schwarz (Z7620B), weiß (Z7620W)

Technische Informationen:

Leistung:	12 W
Schutzart:	IP20
Versorgungsspannung:	100–240 V AC/50 Hz/15 V DC
Lichtstrom:	700 lm
Farbarttemperatur:	2 700–6 000 K
Anschlusskabel:	150 cm

1. Ein-/Ausschalten
2. Dimmen
3. Änderung der Lichtfarbe

Weitere Informationen:

Die Anlage ist für den Einsatz in Innenräumen bestimmt.

An keine weitere Leuchte anschliessen.

Im Storfal die kleine Leuchte nicht reparieren!

Nur ausgepackt benutzen.

Bei Manipulation vom elektrischen Netz trennen.

Die Lichtquellen sind nicht austauschbar.

Nicht in die Schaltung eingreifen.

EMOS spol. s r.o. erklärt, dass Z7620B, Z7620W mit den Grundanforderungen und den weiteren dazugehörigen Bestimmungen der EU-Richtlinie konform ist. Das Gerät kann innerhalb der EU frei betrieben werden. Die Konformitätserklärung finden Sie auf folgender Webseite: <http://www.emos.eu/download>.

UA | Світлодіодний настільний світильний WESLEY

Колір – чорний (Z7620B), білий (Z7620W)

Технічна інформація:

Потужність:	12 Вт
Ступінь захисту:	IP20
Напруга живлення:	100–240 В змінного струму/50 Гц/15 В постійного струм
Струм світла:	700 лм
Колірна температура:	2 700–6 000 К
Довжина підводного кабеля:	150 см

1. Вмикання/вимикання
2. Сутеніння
3. Зміна кольору світла

Послідуюча інформація:

Виріб призначений для використання у приміщеннях.

Не підключайте до іншого світильника.

У разі дефекту світильник не ремонтуйте!

Використовуйте розпакованому стані.

Під час маніпуляції виключіть з електромережі.

Джерела світла не можуть бути замінені.

EMOS spol. s r.o. повідомляє, що Z7620B, Z7620W відповідає основним вимогам та іншим відповідним положенням Директиви. Пристроєм можливо користуватися в ЄС. Декларація відповідності являється частиною інструкції для користування або можливо її знайти на веб-сайті <http://www.emos.eu/download>.

RO|MD | LED lampă de masă WESLEY

Culoare – neagră (Z7620B), albă (Z7620W)

Informații tehnice:

Puterea:	12 W
Carcasă:	IP20
Tensiunea de alimentare:	100–240 V AC/50 Hz/15 V DC
Flux de lumină:	700 lm
Temperatura cromatică:	2 700–6 000 K
Lungimea cablului de alimentare:	150 cm

1. Pornire/oprire
2. Dimare
3. Modificarea culorii luminii

Alte informații:

Aparatul este destinat pentru utilizare în interior.

Nu conectați la altă lampă.

În cazul defectării nu reparați lampa!

Nu utilizați în stare nedespachetată.

La manipulare deconectați de la rețeaua electrică.

Sursele de lumină nu sunt înlocuibile.

Nu interveniți la circuit.

EMOS spol. s r.o. declară, că Z7620B, Z7620W este în conformitate cu cerințele de bază și alte prevederi corespunzătoare ale directivei. Aparatul poate fi utilizat liber în UE. Declarația de conformitate sau se poate găsi pe paginile <http://www.emos.eu/download>.

LT | LED stalinė lempa WESLEY

Spalva – juoda (Z7620B), baltas (Z7620W)

Techninė informacija:

Eksplotacinės savybės:	12 W
IP kodas:	IP20
Maitinimo įtampa:	100–240 V AC/50 Hz/15 V DC
Šviesos srautas:	700 lm
Chromatiškumo temperatūra:	2 700–6 000 K
Laido su šviniu apvalkalu ilgis:	150 cm

1. Įjungti/išjungti
2. Pritemdymas
3. Šviesos spalvos pakeitimas

Kita informacija:

Prietaisas skirtas naudoti vidaus patalpose.

Neprijunkite kitos lempos.

Pastebėję defektą, lempos netaisykite patys!

Nenaudokite pilnai neišpakuotos.

Prieš ką nors darydami, išjunkite iš elektros lizdo.

Šviesos šaltiniai nekeičiami.

Nelieskite elektros jungčių.

EMOS spol. s r.o. deklaruoja, kad Z7620B, Z7620W atitinka pagrindinius Direktyvos reikalavimus ir susijusias nuostatas. Prietaisą galima laisvai naudoti ES. Atitikties deklaraciją galima rasti adresu <http://www.emos.eu/download>.

LV | LED galda lampa WESLEY

Krāsa – melns (Z7620B), balta (Z7620W)

Tehniskā informācija:

Veiktspēja:	12 W
IP kods:	IP20
Barošanas spriegums:	100–240 V AC/50 Hz/15 V DC
Gaismas plūsma:	700 lm

В случай на неизправност не се опитвайте да ремонтирате лампата сами!
Не използвайте лампата, преди да сте я разопаковали напълно.
Преди да боравите с лампата, я изключете от електрическата мрежа.
Светлинните източници не са сменяеми.
Не извършвайте дейности, свързани с вътрешните елек-трически вериги на уреда.

EMOS spol. s r.o. декларира, че Z7620B, Z7620W отговаря на основните изисквания и други разпоредби на Директива. Оборудването може да се използва свободно в рамките на ЕС. Декларацията за съответствие е част от това ръководство и може да бъде намерена също на уебсайта <http://www.emos.eu/download>.

FR|BE | Lampe de bureau à LED WESLEY

Couleur – noir (Z7620B), blanc (Z7620W)

Informations techniques :

Puissance : 12 W
Indice de protection : IP20
Tension d'alimentation : 100–240 V AC/50 Hz/15 V DC
Flux lumineux : 700 lm
Température de chromaticité : 2 700–6 000 K
Longueur du câble d'alimentation : 150 cm

1. Mise en marche/arrêt
2. Dimmage
3. Modification de la couleur de la lumière

Autres informations :

Cet équipement est destiné à être utilisé en intérieur.
Ne pas raccorder à un autre luminaire.
En cas de défaut, ne pas réparer la lampe !
Ne pas utiliser un équipement qui n'aurait pas été déballé.
En cas de manutention/manipulation, toujours débrancher cet équipement du réseau électrique.
Les sources lumineuses ne peuvent pas être remplacées.
Ne pas intervenir sur le raccordement électrique.

La société EMOS spol. s r.o. déclare et atteste que le dispositif Z7620B, Z7620W est conforme aux exigences fondamentales et aux autres dispositions pertinentes de la directive. Cet équipement/ce dispositif peut être librement utilisé sur le territoire de l'UE. La déclaration de conformité est disponible sur le site <http://www.emos.eu/download>.

IT | Lampada LED da tavolo WESLEY

Colore – nero (Z7620B), bianco (Z7620W)

Informazioni tecniche:

Potenza: 12 W
Isolamento: IP20
Tensione di alimentazione: 100–240 V AC/50 Hz/15 V DC
Flusso luminoso: 700 lm
Temperatura di cromaticità: 2 700–6 000 K
Lunghezza del cavo di alimentazione: 150 cm

1. Accensione/spengimento
2. Dimmerazione
3. Modifica del colore della luce

Altre informazioni:

Il dispositivo è destinato all'uso interno.
Non collegare ad altri lampade.
In caso di malfunzionamento non riparare la lampadina!
Non utilizzare se non è stato disimballato.
Scollegare dalla rete elettrica prima di manipolare.
Le sorgenti luminose non sono sostituibili.
Non manomettere il cablaggio.

EMOS spol. s r.o. dichiara che Z7620B, Z7620W è conforme ai requisiti essenziali e alle altre prescrizioni applicabili della direttiva. L'apparecchio può essere liberamente utilizzato nell'UE. La dichiarazione di conformità è consultabile sul sito web <http://www.emos.eu/download>.

NL | LED tafellamp WESLEY

Kleur – wit (Z7620W), zwart (Z7620B)

Technische informatie:

Vermogen: 12 W
Dekking: IP20
Voedingsspanning: 100–240 V AC/50 Hz/15 V DC
Lichtstroom: 700 lm
Chromaticiteitstemperatuur: 2 700–6 000 K
Lengte van de toevoerkabel: 150 cm

1. Aan/uit
2. Dimmen
3. De kleur van het licht veranderen

Aanvullende informatie:

Het apparaat is bedoeld voor gebruik binnenshuis.

Niet aansluiten op een ander lichtbron.

In geval van storing de lamp niet repareren!

Niet in onverpakte toestand gebruiken.

Bij gebruik van het elektrische net loskoppelen.

Lichtbronnen zijn niet vervangbaar.

Raak de bedrading niet aan.

EMOS spol. s r. o. verklaart dat de Z7620B, Z7620W voldoet aan de essentiële eisen en andere relevante bepalingen van de Richtlijn. Het apparaat kan vrij worden gebruikt in de EU. De conformiteitsverklaring is te vinden op <http://www.emos.eu/download>.

ES | Lámpara LED de mesa WESLEY

Color – negro (Z7620B), blanco (Z7620W)

Información técnica:

Potencia: 12 W
Protección: IP20
Voltaje de alimentación: 100–240 V AC/50 Hz/15 V DC
Flujo luminoso: 700 lm
Temperatura cromática: 2700–6000 K
Longitud del cable de alimentación: 150 cm

1. Encendido/apagado
2. Atenuación
3. Cambio de color de luz

Más información:

El aparato está diseñado para uso en interiores.

No conectar con otras lámparas.

¡En caso de avería no repare la lámpara por su cuenta!

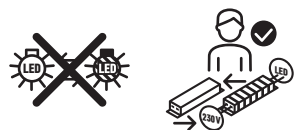
No utilice el producto sin desenvolverlo.

Para manipular el aparato, desconéctelo antes de la red de alimentación.

Las fuentes de luz no se pueden cambiar.

No interfiera en las conexiones.

EMOS spol. s.r.o. declara que Z7620B, Z7620W cumple con los requisitos básicos y otras normativas correspondientes. El dispositivo se puede utilizar libremente en la UE. Puede encontrar la Declaración de Conformidad aquí: <http://www.emos.eu/download>.



GB This product contains a light source of energy efficiency class **G** | **CZ** Tento výrobek obsahuje světelný zdroj s třídou energetické účinnosti **G** | **SK** Tento výrobok obsahuje svetelný zdroj triedy energetickej účinnosti **G** | **PL** Ten produkt zawiera źródło światła o klasie efektywności energetycznej **G** | **HU** Ez a termék egy **G** energiahatékonysági osztályú fényforrást tartalmaz | **SI** Ta izdelek vsebuje svetlobni vir razreda energijske učinkovitosti **G** | **RS|HR|BA|ME** Ovaj proizvod sadržava izvor svjetlosti klase energetske učinkovitosti **G** | **DE** Dieses Produkt enthält eine Lichtquelle der Energieeffizienzklasse **G** | **UA** Цей виріб містить джерело світла з класом енергоефективності **G** | **RO|MD** Acest produs conține o sursă de lumină cu clasa de eficiență energetică **G** | **LT** Šiame gaminyje yra šviesos šaltinis, kurio energijos vartojimo efektyvumo klasė **G** | **LV** Šis ražojums satur gaismas avotu, kura energoefektivitātes klase ir **G** | **EE** Toode sisaldab energiatõhususe klassi **G** valgusallikat | **BG** Този продукт включва светлинен източник с клас на енергийна ефективност **G** | **FR|BE** Ce produit intègre une source lumineuse ayant une classe d'efficacité énergétique **G** | **IT** Questo prodotto contiene una sorgente luminosa con classe di efficienza energetica **G** | **NL** Dit product bevat een lichtbron met energie-efficiëntieklasse **G** | **ES** Este producto contiene una fuente luminosa de eficiencia energética clase **G**

GARANCIJSKA IZJAVA

1. Izjavljamo, da jamčimo za lastnosti in brezhibno delovanje v garancijskem roku.
2. Garancijski rok prične teči z datumom izročitve blaga in velja 24 mesecev.
3. EMOS SI, d.o.o. jamči kupcu, da bo v garancijskem roku na lastne stroške odpravil vse pomanjkljivosti na aparatu zaradi tovarniške napake v materialu ali izdelavi.
4. Za čas popravila se garancijski rok podaljša.
5. Če aparat ni popravljen v roku 45 dni od dneva prijave okvare lahko prizadeta stranka zahteva novega ali vračilo plačanega zneska.
6. Garancija preneha, če je okvara nastala zaradi:
 - nestrokovnega-nepooblaščenega servisa
 - predelave brez odobritve proizvajalca
 - neupoštevanja navodil za uporabo aparata
7. Garancija ne izključuje pravic potrošnika, ki izhajajo iz odgovornosti prodajalca za napake na blagu.
8. Če ni drugače označeno, velja garancija na ozemljskem območju Republike Slovenije.
9. Proizvajalec zagotavlja proti plačilu popravilo, vzdrževanje blaga, nadomestne dele in priklopne aparate tri leta po poteku garancijskega roka.
10. Naravna obraba aparata je izključena iz garancijske obveznosti. Isto velja tudi za poškodbe zaradi nepravilne uporabe ali preobremenitve.

NAVODILA ZA REKLAMACIJSKI POSTOPEK

Lastnik uveljavlja garancijski zahtevek tako, da ugotovljeno okvaro prijavi pooblaščen delavnici (EMOS SI, d.o.o., Rimska cesta 92, 3311 Šempeter v Savinjski dolini) pisno ali ustno. Kupec je odgovoren, če s prepozno prijavo povzroči škodo na aparatu. Po izteku garancijskega roka preneha pravica do uveljavljanja garancijskega zahtevka. Priložen mora biti potrjen garancijski list z originalnim računom.

EMOS SI, d.o.o. se obvezuje, da bo aparat zamenjal z novim, če ta v tem garancijskem roku ne bi deloval brezhibno.

ZNAMKA: _____ LED namizna svetilka WESLEY _____

TIP: _____

DATUM IZROČITVE BLAGA: _____

Servis: EMOS SI, d.o.o., Rimska cesta 92, 3311 Šempeter v Savinjski dolini, Slovenija
tel: +386 8 205 17 21
e-mail: reklamacije@emos-si.si