

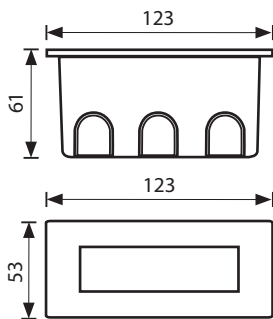
ZC0108

ZC0109

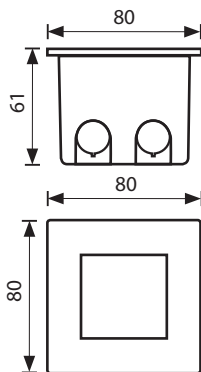
GB	LED orientation light – built-in
CZ	LED orientační svítidlo – vestavné
SK	LED orientačné svietidlo – vstavané
PL	Oprawa orientacyjna LED – do wbudowania
HU	LED-es tájékozódó lámpa – beépíthető
SI	Orientacijska LED luč – vgradna
RS HR BA	LED orijentacijsko svjetlo – ugrađeno
DE	LED-orientierte Lampe – einbaubar
UA	LED світ. для орієнтації – вбудованийий
RO	LED lampă de orientare – incorporabilă
LT	LED orientacinis šviestuvas – įmontuojamas
LV	LED apgaismojuma norādes – iebūvētas

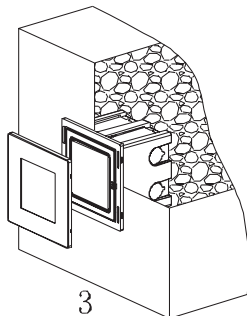
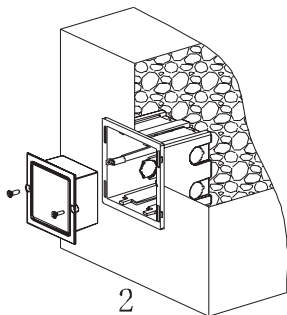
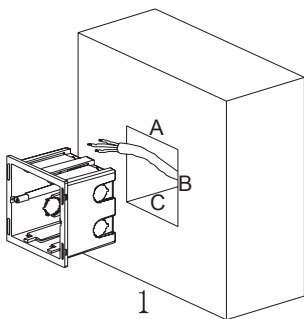


ZC0108



ZC0109





GB LED orientation light – built-in

The LED lamp is designed to be installed onto a solid base in indoor or outdoor areas.
Enclosure: IP65– for outdoor environments.

Inspect the lamp before use. If any part is damaged, do not use the product. Before assembly, make sure power supply is disconnected. In case of malfunction, do not try to repair or dismantle the lamp. The LEDs are not replaceable. Failure to observe any instructions provided in the manual may result in personal injury or property damage.

Installation

The installation box must be firmly fixed in the wall/base to prevent its damaging. Attach the lamp securely to a fixed base in the wall. Connect the power cable for connecting to a 230V~ power network. The conductor must not be connected to power supply at the time of lamp installation. The power cable must be connected to the lamp only by a professional with qualification in accordance with Decree No. 50/1978 Coll., as amended, at the least a professional knowledgeable in line with section 5 of Decree No. 50/1978 Coll., as amended.

WARNING

- The lamp is only suited for fixed installation.
- The lamp can only be connected to an electrical network with installation and protection in line with valid regulations and standards.
- Before interfering with the light or performing maintenance and repair, the lamp must be disconnected from the power network. This must only be performed by a person knowledgeable in valid regulations on qualification for such activities.
- Protection against dangerous contact voltage is ensured through earthing.
- Immediately take the lamp out of operation if any portion of the lamp becomes damaged.
- LEDs inside the lamp are not replaceable.
- Do not interfere with the internal wiring of the lamp.
- Never cover the lamp with materials for thermal insulation.
- If the lamp cover becomes damaged, do not use the lamp and immediately replace the cover with a new one.

Type	Power supply	Input power	Luminous flux	Chromatic temperature	Product size	Installation opening
ZC0108	220–240 V~, 50/60 Hz	1.5 W	55 lm	3 000 K	123 × 53 mm	113 × 43 × 65 mm
ZC0109	220–240 V~, 50/60 Hz	1.5 W	75 lm	3 000 K	80 × 80 mm	70 × 70 × 65 mm

Do not cover the lamp with material for thermal insulation



Do not dispose with domestic waste. Use special collection points for sorted waste. Contact local authorities for information about collection points. If the electronic devices would be disposed on landfills, dangerous substances may reach groundwater and subsequently food chain, where it could affect human health.

CZ LED orientační svítidlo – vestavné

LED svítidlo je určeno k montáži na pevný podklad do vnějších i vnitřních prostor.
Krytí: IP65 – pro venkovní prostředí.

Před použitím svítidlo zkontrolujte, je-li jakákoliv část poškozena, nepoužívejte jej. Před montáží se ujistěte, že je elektrický přívod odpojen. V případě poruchy svítidlo neopravujte ani nerozebírejte. LED nejsou vyměnitelné. Nedodržení jakékoliv instrukce uvedené v návodu může způsobit újmu na zdraví i majetku.

Montáž

Montážní krabice musí být pevně usazena v podloží, aby nedošlo k jejímu poškození. Svítidlo pevně připevněte na pevný podklad do zdi. Připojte napájecí kabel pro připojení k napájecí síti 230 V~. Připojovaný vodič nesmí být v době montáže svítidla připojen na napájecí síť. Připojení napájecího kabelu ke svítidlu může provádět pouze pracovník s kvalifikací dle vyhlášky č. 50/1978 Sb., v platném znění, minimálně pracovník znalý dle § 5 vyhlášky č. 50/1978 Sb., v platném znění.

UPOZORNĚNÍ

- Svítidlo je vhodné výhradně pro pevnou montáž.
- Svítidlo lze připojit pouze do elektrické sítě, jejíž instalace a jistění odpovídá platným normám.
- Před jakýmkoliv zásahem do svítidla nebo prováděním údržby a servisu je nutno svítidlo odpojit od elektrické sítě. Tuto činnost smí provádět pouze osoba znalá ve smyslu platných vyhlášek o způsobilosti k činnostem.
- Ochrana před nebezpečným dotykovým napětím je zajištěna „uzemněním“.
- V případě poškození jakékoliv části svítidla svítidlo okamžitě vyřadte z provozu.
- LED ve svítidle nejsou vyměnitelné.
- Nijak nezasahujte do vnitřního zapojení svítidla.
- Svítidlo nikdy nezakrývejte tepelně izolačním materiálem.
- V případě rozbití krytu svítidla svítidlo nepoužívejte a okamžitě nahraďte novým krytem.

Typ	Napájení	Příkon	Světelný tok	Teplota chromatičnosti	Rozměr výrobku	Montážní otvor
ZC0108	220–240 V~, 50/60 Hz	1,5 W	55 lm	3 000 K	123 × 53 mm	113 × 43 × 65 mm
ZC0109	220–240 V~, 50/60 Hz	1,5 W	75 lm	3 000 K	80 × 80 mm	70 × 70 × 65 mm

Svítidlo nevhodné pro zakrytí tepelně izolačním materiálem.



Nevyhazujte elektrické spotřebiče jako netříděný komunální odpad, použijte sběrná místa tříděného odpadu. Pro aktuální informace o sběrných místech kontaktujte místní úřady. Pokud jsou elektrické spotřebiče uloženy na skládkách odpadků, nebezpečné látky mohou prosakovat do podzemní vody a dostat se do potravního řetězce a poškozovat vaše zdraví.

SK LED orientačné svietidlo – vstavané

LED svietidlo je určené na montáž na pevný podklad do vonkajších i vnútorných priestorov.
Krytie: IP65– pre vonkajšie prostredie.

Pred použitím svietidlo skontrolujte. Ak je akákoľvek časť poškodená, nepoužívajte ho. Pred montážou sa uistite, že je elektrický prívod odpojený. V prípade poruchy svietidlo neopravujte ani nerozoberajte. LED nie sú vymeniteľné. Nedodržanie akejkoľvek inštrukcie uvedenej v návode môže spôsobiť ujmu na zdraví a majetku.

Montáž

Montážna krabica musí byť pevne usadená v podloží, aby nedošlo k jej poškodeniu. Svietidlo pevne pripevnite na pevný podklad do steny. Pripojte napájací kábel pre pripojenie k napájacej sieti 230 V~. Pripájaný kábel nesmie byť v dobe montáže svietidla pripojený na napájaciu sieť. Pripojenie napájacieho kábla ku svietidlu môže vykonávať iba pracovník s kvalifikáciou podľa vyhlášky č. 50/1978 Zb., v platnom znení, minimálne pracovník znalý podľa § 5 vyhlášky č. 50/1978 Zb., v platnom znení.

UPOZORNENIE

- Svietidlo je vhodné výhradne pre pevnú montáž.
- Svietidlo možno pripojiť iba do elektrickej siete, ktorej inštalácia a istenie odpovedá platným normám.
- Pred akýmkoľvek zásahom do svietidla alebo vykonávaním údržby a servisu je nutné svietidlo odpojiť od elektrickej siete. Túto činnosť môže vykonávať len osoba znalá v zmysle platných vyhlášok o spôsobilosti k činnostiam.
- Ochrana pred nebezpečným dotykovým napätím je zaistená „uzemnením“.
- V prípade poškodenia akejkoľvek časti svietidla svietidlo okamžite vyradte z prevádzky.
- LED v svietidle nie sú vymeniteľné.
- Nijako nezasahujte do vnútorného zapojenia svietidla.
- Svietidlo nikdy nezakrývajte tepelnoizolačným materiálom.
- V prípade rozbitia krytu svietidla svietidlo nepoužívajte a okamžite nahradte novým krytom.

Typ	Napájanie	Príkon	Svetelný tok	Teplota chromatickosti	Rozmer výrobku	Montážny otvor
ZC0108	220–240 V~, 50/60 Hz	1,5 W	55 lm	3 000 K	123 × 53 mm	113 × 43 × 65 mm
ZC0109	220–240 V~, 50/60 Hz	1,5 W	75 lm	3 000 K	80 × 80 mm	70 × 70 × 65 mm

Svietidlo nevhodné pre zakrytie tepelnoizolačným materiálom.



Nevyhadzujte elektrické spotrebiče ako netriedený komunálny odpad, použite zberné miesta triedeného odpadu. Pre aktuálne informácie o zberných miestach kontaktujte miestne úrady. Pokiaľ sú elektrické spotrebiče uložené na skládkach odpadkov, nebezpečné látky môžu pre-sakovať do podzemnej vody a dostať sa do potravinového reťazca a poškodzovať vaše zdravie.

PL Oprawa orientacyjna LED – do wbudowania

Oprawa orientacyjna LED jest przeznaczona do montażu w mocnym podłożu wewnątrz i na zewnątrz pomieszczeń. Stopień ochrony: IP65– do środowiska zewnętrznego.

Przed użyciem należy skontrolować oprawę. Jeżeli jakakolwiek część jest uszkodzona, nie montujemy tej oprawy. Przed montażem sprawdzamy, czy zasilanie elektryczne jest odłączone. W razie awarii oprawy nie rozbieramy, ani nie naprawiamy. Diody LED nie są wymienne. Nieprzestrzeganie jakiegokolwiek zalecenia zawartego w instrukcji może spowodować uszczerbek na zdrowiu i mieniu.

Montaż

Puszka instalacyjna musi być dobrze osadzona w podłożu, aby nie doszło do uszkodzenia oprawy. Oprawę mocuje się na mocnym podłożu w ścianie. Przewód zasilający podłączamy do sieci elektrycznej o napięciu 230 V~. Podczas montażu oprawy przewód nie może być podłączony do sieci zasilającej. Podłączenie przewodu zasilającego do oprawy może wykonać tylko osoba posiadająca kwalifikację zgodnie z rozporządzeniem nr 50/1978 Sb., w obowiązującym brzmieniu, a minimalnie pracownik przeszkolony zgodnie z § 5 rozporządzenia nr 50/1978 Sb., w obowiązującym brzmieniu.

UWAGI

- Oprawa jest przystosowana wyłącznie do montażu na stałe.
- Oprawę można podłączyć tylko do sieci elektrycznej, której wykonanie i zabezpieczenie odpowiada obowiązującym normom.
- Przed jakąkolwiek ingerencją do oprawy albo wykonaniem konserwacji i serwisu trzeba oprawę odłączyć od sieci elektrycznej. Tę czynność może wykonać tylko osoba wykwalifikowana w znaczeniu obowiązujących rozporządzeń o uprawnieniach do wykonywania określonych czynności.
- Ochrona przed niebezpiecznym napięciem dotykowym jest zapewniona przez samoczynne odłączenie od źródła zasilania.
- W przypadku uszkodzenia jakiegokolwiek części oprawy, należy to urządzenie natychmiast wyeliminować z eksploatacji.
- Diody LED w oprawie nie są wymienne.
- W żaden sposób nie ingerujemy do wewnętrznych połączeń w oprawie.
- Oprawy nigdy nie zakrywamy materiałem termoizolacyjnym.
- W przypadku rozbicia obudowy oprawy przestajemy korzystać z tego źródła światła i zapewniamy wymianę uszkodzonej części.

Typ	Zasilanie	Pobór mocy	Strumień świetlny	Temperatura barwowa	Wymiary wyrobu	Otwór montażowy
ZC0108	220–240 V~, 50/60 Hz	1,5 W	55 lm	3 000 K	123 × 53 mm	113 × 43 × 65 mm
ZC0109	220–240 V~, 50/60 Hz	1,5 W	75 lm	3 000 K	80 × 80 mm	70 × 70 × 65 mm

Oprawa nie jest przystosowana do zakrywania materiałem termoizolacyjnym.



Zgodnie z przepisami Ustawy o ZSEiE zabronione jest umieszczanie łącznie z innymi odpadami zużytego sprzętu oznakowanego symbolem przekreślonego kosza. Użytkownik, chcąc pozbyć się sprzętu elektronicznego i elektrycznego, jest zobowiązany do oddania go do punktu zbierania zużytego sprzętu. W sprzęcie nie znajdują się składniki niebezpieczne, które mają szczególnie negatywny wpływ na środowisko i zdrowie ludzi.

HU LED-es tájékoztató lámpa – beépíthető

A LED lámpát úgy tervezték, hogy stabil felületre beltérben és kültéren egyaránt felszerelhető legyen. Ház: IP65– kültéri használatra.

Használat előtt vizsgálja meg a terméket. Ha a termék bármely része sérült, ne használja! Összeszerelés előtt ellenőrizze, hogy a hálózati áram ki van-e kapcsolva! Ha a készülék hibás, ne próbálja megjavítani vagy szétszerelni! A LED-ek nem cserélhetők. Ha nem tartja be az útmutatóban leírt utasításokat, személyi sérülést vagy anyagi kárt okozhat.

Felszerelés

Felszereléskor a készülék házát stabilan a falra/egyéb felületre kell rögzíteni, hogy megelőzze a készülék megrongálódását. A lámpát biztonságosan rögzítse a falra szerelt házra. Ezután csatlakoztassa a tápvezetékét a 230 V~ elektromos hálózatra való rákötéshez. A vezetékét a lámpa felszerelésekor még nem szabad az elektromos hálózatra bekötni. A tápvezetékét csak a Cseh Köztársaság 50/1978 sz. rendeletében és annak módosításaiban meghatározott képesítéssel rendelkező szakember kötheti rá az elektromos hálózatra, vagy legalábbis olyan személy, akinek a szakutadása ugyanezen rendelet 5. pontjában foglaltak alapján a munka elvégzéséhez megfelelő szintű.

FIGYELEM

- A lámpát csak rögzített helyzetben lehet felszerelni.
- A lámpa elektromos hálózatra való rákötését a hatályos előírásoknak és szabványoknak megfelelően kell elvégezni.
- Mielőtt beavatkozást, karbantartást vagy javítást végezne a lámpán, előbb le kell választani azt a tápellátásról. Ezt kizárólag olyan személy végezheti, aki tisztában van azzal, hogy a hatályos előírások milyen szükséges szakképesítést írnak elő az ilyen jellegű munka elvégzéséhez.
- A veszélyes áramütés elkerülése érdekében a készüléket földelni kell.
- Ha a lámpa bármely része megsérül, azonnal kapcsolja ki.
- A lámpában található LED-ek nem cserélhetők.
- Ne végezzen módosításokat a termék belső elektromos vezetékaine.
- Soha ne takarja le a lámpát hőszigetelő anyagokkal.
- Ha a lámpabúra megrongálódik, ne használja a lámpát, hanem azonnal cserélje ki a búrát egy újra.

Típus	Tápellátás	Bemeneti teljesítmény	Fényáram	Színhőmérséklet	A termék mérete	Beszerelési helyszükséglet
ZC0108	220–240 V~, 50/60 Hz	1,5 W	55 lm	3 000 K	123 × 53 mm	113 × 43 × 65 mm
ZC0109	220–240 V~, 50/60 Hz	1,5 W	75 lm	3 000 K	80 × 80 mm	70 × 70 × 65 mm

Soha ne takarja le a lámpát hőszigetelő anyagokkal.



Az elektromos készülékeket ne dobja a vegyes háztartási hulladék közé, használja a szelektív hulladékgyűjtő helyeket. A gyűjtőhelyekre vonatkozó aktuális információért forduljon a helyi hivatalokhoz. Ha az elektromos készülékek a hulladéktárolókba kerülnek, veszélyes anyagok szivároghatnak a talajvízbe, melyek így bejuthatnak a táplálékláncba és veszélyeztethetik az Ön egészségét és kényelmét.

SI Orientacijska LED luč – vgradna

LED luč je namenjena za namestitev na trdo podlago v zunanjih in notranjih prostorih.
Zaščita: IP65– za zunanjo uporabo.

Pred uporabo luč preverite. Če je katerikoli del poškodovan, je ne uporabljajte. Pred namestitvijo preverite, ali je izklopljen dovod električnega toka. V primeru okvare luči ne popravljajte niti ne razstavljajte. LED niso zamenljive. Neupoštevanje kateregakoli napotka, navedenega v navodilih lahko povzroči telesne poškodbe in premoženjske škode.

Namestitev

Montažna škatla mora biti fiksno pritrjena na podlago, da ne pride do poškodbe le-te. Luč fiksno pritrдите na trdo podlago v steno. Napajalni kabel priključite na napajalno omrežje 230 V~. Priključeni vodnik ne sme biti v času namestitve luči priključen na napajalno omrežje. Priključitev napajalnega kabla k luči lahko izvaja le delavec, usposobljen v skladu z odredbo št. 50/1978 Ur.l., kakor je bila spremenjena, minimalno pa delavec seznanjen z 5. členom odredbe št. 50/1978 Ur. l., kakor je bila spremenjena.

OPOZORILO

- Luč je primerna izključno za fiksno namestitev.
- Luč je možno priključiti le na električno omrežje, katerega inštalacija in varovanje je v skladu z veljavnimi standardi.
- Pred kakršnimkoli posegom v luč ali izvajanjem vzdrževanja ter servisa je treba luč izklopiti z električnega omrežja. To dejavnost lahko izvaja samo oseba, seznanjena z veljavnimi odredbami o usposobitvi za te dejavnosti.
- Zaščita pred nevarno napetostjo dotika ja zagotovljena z „ozemljitvijo“.
- V primeru poškodbe kateregakoli dela luči, luč nemudoma izključite iz obratovanja.
- LED v luči niso zamenljive.
- Nikakor ne posegajte v notranje vezje luči.
- Luči nikoli ne pokrivajte s toplotno izolacijskim materialom.
- V primeru razbitja pokrova luči, luči ne uporabljajte in pokrov nemudoma nadomestite z novim.

Tip	Napajanje	Prihodna moč	Svetilnost	Temperatura kromatičnosti	Dimenzije izdelka	Montažna odprtina
ZC0108	220–240 V~, 50/60 Hz	1,5 W	55 lm	3 000 K	123 × 53 mm	113 × 43 × 65 mm
ZC0109	220–240 V~, 50/60 Hz	1,5 W	75 lm	3 000 K	80 × 80 mm	70 × 70 × 65 mm

Luč ni primerna za zakritje s toplotno izolacijskim materialom.



Električnih naprav ne odlagajte med mešane komunalne odpadke, uporabljajte zbirna mesta ločenih odpadkov. Za aktualne informacije o zbirnih mestih se obrnite na krajevne urade. Če so električne naprave odložene na odlagališčih odpadkov, lahko nevarne snovi pronicajo v podtalnico, pridejo v prehransko verigo in škodijo vašemu zdravju.

LED svjetiljka namijenjena je za ugradnju na čvrstu podlogu na otvorenom ili u zatvorenom prostoru. Kućište: IP65– za upotrebu na otvorenom.

Svjetiljku prije upotrebe pregledajte. Ako je neki dio oštećen, nemojte upotrebljavati proizvod. Prije sklapanja provjerite je li isključeno napajanje. U slučaju kvara ne pokušavajte sami popravljati ili rastavljati svjetiljku. LED žarulje iz svjetiljke nisu zamjenjive. Nepridržavanje bilo koje od uputa navedenih u ovom priručniku može prouzročiti osobne ozljede ili materijalnu štetu.

Ugradnja

Kućište za ugradnju treba dobro učvrstiti na zid/postolje kako se ne bi oštetilo. Svjetiljku dobro pričvrstite na fiksno postolje na zidu. Priključite strujni kabel za priključivanje na mrežno napajanje od 230 V~. Vodič ne smije biti priključen na napajanje u trenutku ugradnje svjetiljke. Strujni kabel u svjetiljku smije priključivati isključivo stručna osoba koja posjeduje potrebne kvalifikacije sukladno Uredbi br. 50/1978 Coll., minimalno stručno osposobljena sukladno uputama iz odjeljka 5 Uredbe br. 50/1978 Coll.

UPOZORENJE

- Svjetiljka je namijenjena isključivo za fiksnu ugradnju.
- Priključivanje svjetiljke na električnu mrežu dopušteno je isključivo ako se ista ugradi i zaštiti sukladno važećim zakonskim propisima i normama.
- Prije diranja svjetiljke ili obavljanja održavanja ili popravaka, svjetiljku treba isključiti s mrežnog napajanja. To može učiniti isključivo stručna osoba, osposobljena sukladno važećim zakonskim propisima o potrebnim kvalifikacijama za takve aktivnosti.
- Zaštita od opasnog kontakta s naponom osigurana je putem uzemljenja.
- Ako se neki dio ošteti, svjetiljku odmah prestanite upotrebljavati.
- LED žarulje iz svjetiljke nisu zamjenjive.
- Ne dirajte unutarnje ožičenje svjetiljke.
- Ne prekrivajte svjetiljku materijalima za toplinsku izolaciju.
- Ako se pokrov svjetiljke ošteti, prestanite s upotrebom svjetiljke i odmah zamijenite pokrov.

Vrsta	Napajanje	Ulazna snaga	Svjetlosni snop	Kromatska temperatura	Veličina proizvoda	Otvor za ugradnju
ZC0108	220–240 V~, 50/60 Hz	1,5 W	55 lm	3 000 K	123 × 53 mm	113 × 43 × 65 mm
ZC0109	220–240 V~, 50/60 Hz	1,5 W	75 lm	3 000 K	80 × 80 mm	70 × 70 × 65 mm

Ne prekrivajte svjetiljku materijalom za toplinsku izolaciju.



Ne bacajte električne uređaje kao nerazvrstani komunalni otpad, koristite centre za sakupljanje razvrstanog otpada. Za aktualne informacije o centrima za sakupljanje otpada kontaktirajte lokalne vlasti. Ako se električni uređaji odlože na deponije otpada, opasne materije mogu prodrijeti u podzemne vode i ući u lanac ishrane i oštetiti vaše zdravlje.

DE LED-orientierte Lampe – einbaubar

Die LED-Lampe ist zur Montage an einen festen Untergrund im Innen- und Außenbereich bestimmt. Abdeckung: IP65– für den Außenbereich.

Vor der Verwendung kontrollieren Sie die Lampe. Falls irgendein Teil beschädigt ist, verwenden Sie die Lampe nicht. Vor der Montage achten Sie darauf, dass Stromzufuhr abgeschaltet ist. Im Fall von Störungen, reparieren Sie die Lampe nicht und zerlegen Sie sie nicht. LEDs sind nicht austauschbar. Die Nichteinhaltung von Anweisungen, wie sie in dieser Bedienungsanleitung aufgeführt sind, kann Gesundheits- und Eigentumsschäden hervorrufen.

Montage

Die Montagebox muss fest in die Unterlage eingesetzt werden, damit es nicht zu deren Beschädigung kommt. Die Lampe befestigen Sie fest an einem festen Untergrund an der Wand. Schließen Sie das Stromanschlusskabel an eine Netzspannung von 230 V~ an. Der Stromleiter darf nicht in der Zeit während der Montage des Halogen-Strahlers an das Stromnetz angeschlossen werden. Den Anschluss des Stromversorgungskabels darf nur ein Fachmann mit der Qualifikation gemäß der Verordnung Nr. 50/1978 Gesetzessammlung, mindestens ein Mitarbeiter mit Kenntnissen entsprechend des § 5 der Verordnung Nr. 50/1978 Gesetzessammlung, in der gültigen Fassung, vornehmen.

HINWEIS

- Der Halogen-Strahler ist ausschließlich zur Festmontage geeignet.
- Der Reflektor darf nur an ein Stromnetz angeschlossen werden, dessen Installation und Sicherung den geltenden Normen entspricht.
- Vor jedem Eingriff bzw. Wartung und Service des Leuchtkörpers muss der Halogen-Strahler vom Stromnetz getrennt werden. Dies darf nur von einer SACHKUNDIGEN Person im Sinn der geltenden Verordnungen in Bezug auf die Eignung für diese Tätigkeiten erfolgen.
- Der Schutz vor gefährlicher Berührungsspannung ist durch die Schutzerdung gewährleistet.
- Falls ein Teil der Lampe beschädigt ist, setzen Sie die Lampe sofort außer Betrieb. LEDs sind nicht austauschbar.
- Nehmen Sie niemals Eingriffe an den innen befindlichen Anschlüssen der Lampe vor.
- Decken Sie niemals die Lampe mit wärmeisolierenden Materialien ab.
- Falls die Abdeckung der Lampe defekt ist, verwenden Sie die Lampe nicht und ersetzen Sie sie sofort durch eine neue.

Typ	Batteriebetrieb	Leistung	Lichtfluss	Temperatur-Chromatizität	Maße des Produkts	Montageöffnung
ZC0108	220–240 V~, 50/60 Hz	1,5 W	55 lm	3 000 K	123 × 53 mm	113 × 43 × 65 mm
ZC0109	220–240 V~, 50/60 Hz	1,5 W	75 lm	3 000 K	80 × 80 mm	70 × 70 × 65 mm

Die Lampe ist nicht geeignet für die Abdeckung mit wärmeisolierenden Materialien.



Die Elektroverbraucher nicht als unsortierter Kommunalabfall entsorgen, Sammelstellen für sortierten Abfall bzw. Müll benutzen. Setzen Sie sich wegen aktuellen Informationen über die jeweiligen Sammelstellen mit örtlichen Behörden in Verbindung. Wenn Elektroverbraucher auf üblichen Mülldeponien gelagert werden, können Gefahrstoffe ins Grundwasser einsickern und in den Lebensmittelumlauf gelangen, Ihre Gesundheit beschädigen und Ihre Gemütlichkeit verderben.

UA LED світ. для орієнтації – вбудований

Світлодіодний світильник призначений для установки на міцній основі зовнішніх і внутрішніх .
Ступінь захисту: IP65– для зовнішнього середовища.

Перед використанням світильник перевірте. Якщо яка-небудь деталь пошкоджена, його не використовуйте. Перед установкою переконайтеся, чи відключено від електромережі. У разі несправності світильник не ремонтуйте та його не розбирайте. Світлодіоди не підлягають заміні. Недотримання будь-яких інструкцій, вказаних в цьому посібнику, може призвести до пошкодження здоров'я та мастку.

Установка

Коробка для установки світильника повинна бути міцно закріплена в основі, щоб уникнути її пошкодження. Світильник певно прикріпіть на тверду основу до стіни. Підключіть кабель живлення, щоб підключити до електромережі 230 В змінного струму. Підключений кабель не повинен бути в момент складання світильника, підключених до електромережі. Підключення кабелю живлення до світильника може бути виконано тільки кваліфікованим електриком відповідно до норми №. 50/1978 Зб., в дійсній редакції, або хоча працівником мінімально ознайомленим з ст. 5 норми №. 50/1978 Зб. в дійсній редакції.

ПОПЕРЕДЖЕННЯ

- Світильник призначений тільки для фіксованого монтажу.
- Світильник може бути підключений тільки до електромережі та його установка і кріплення відповідає чинним стандартам.
- Перед будь-яким втручанням у світильник, при його чищенні чи ремонті, необхідно світильник відключити від електромережі. Цю працю може виконувати тільки кваліфікований фахівець, котрий обізнаний з правилами, щодо змісту застосованих положень про правомочність діяльності.
- Захист від ураження електричним струмом забезпечується „заземленням„
- У разі пошкодження будь-якої частини Світильника, його негайно видаліть зі служби.
- Світлодіоди в лампі не замінюються.
- Ніяким способом не втручайтесь у внутрішні проводки світильника.
- Світильник ніколи не повинен бути закритий теплоізоляційним матеріалом.
- У разі поломки кришки світильника, його не використовуйте але негайно замініть новою кришкою.

Тип	Живлення	Потужність	Світловий потік	Колірна температура	Розмір виробу	Монтажний отвір
ZC108	220–240 В змінного струму, 50/60 Гц	1,5 Вт	55 lm	3 000 K	123 × 53 мм	113 × 43 × 65 мм
ZC109	220–240 В змінного струму, 50/60 Гц	1,5 Вт	75 lm	3 000 K	80 × 80 мм	70 × 70 × 65 мм

Світильник непридатний для закриття теплоізоляційним матеріалом.



Не викидуйте електричні пристрої як несортвані комунальні відходи, користуйтеся місцями збору комунальних відходів. За актуальною інформацією про місця збору звертайтеся до установ за місцем проживання. Якщо електричні пристрої розміщені на місцях з відходами, то небезпечні речовини можуть проникати до підземних вод і дістатись до харчового обігу та пошкоджувати ваше здоров'я.

RO LED lampă de orientare – incorporabilă

Lampa LED este destinată pentru montarea pe suport rigid în spații exterioare și interioare.
Protecție: IP65– pentru mediu exterior.

Verificați lampa înainte de utilizare. Dacă este deteriorată orice parte a acesteia, nu o folosiți. Asigurați-vă înaintea montajului că este deconectată alimentarea cu curent electric. Nu reparați și nu dezasamblați lampa în caz de defecțiune. LED-urile nu sunt schimbabile. Nerespectarea oricăror indicații cuprinse în instrucțiuni poate periclita sănătatea și provoca daune materiale.

Montajul

Cutia de montaj trebuie să fie fixată ferm în suport, pentru a nu se deteriora. Fixați bine lampa pe suport rigid pe perete. Conectați cablul de alimentare pentru racordarea la rețeaua de alimentare de 230V~. În timpul montajului lămpii conductorul să nu fie conectat la rețeaua de alimentare. Conectarea cablului de alimentare la lampă poate fi efectuată doar de către un lucrător calificat conform ordonanței nr. 50/1978 Sb., în versiune valabilă, cel puțin un lucrător instruit conform § 5 din ordonanța nr. 50/1978 Sb., în versiune valabilă.

AVERTIZARE

- Lampa este potrivită în exclusivitate pentru montaj fix.
- Lampa poate fi conectată doar la rețeaua electrică a cărei instalație și protecție corespunde cu normele valabile.
- Înainte de orice intervenție la lampă sau efectuarea întreținerii și mentenanței este necesară deconectarea lămpii de la rețeaua electrică. Această activitate poate fi efectuată doar de către o persoană instruită în sensul ordonanțelor valabile privind competența în activitate.
- Protecția împotriva atingerii periculoase sub tensiune este asigurată prin „împământare”.
- În cazul deteriorării oricărei părți a lămpii, aceasta trebuie scoasă imediat din uz.
- LED-urile din lampă nu sunt schimbabile.
- Nu interveniți în niciun fel la circuitele interne ale lămpii.
- Nu acoperiți lampa cu materiale termoizolante.
- În cazul deteriorării carcasei lămpii nu folosiți lampa și înlocuiți cu capac nou.

Tip	Alimentarea	Puterea	Flux de lumină	Temperatura cromatică	Dimensiunile produsului	Deschizătura de montaj
ZC0108	220–240 V~, 50/60 Hz	1,5 W	55 lm	3 000 K	123 × 53 mm	113 × 43 × 65 mm
ZC0109	220–240 V~, 50/60 Hz	1,5 W	75 lm	3 000 K	80 × 80 mm	70 × 70 × 65 mm

Lampa nu este potrivită pentru acoperire cu material termoizolant.



Nu aruncați consumatorii electrici la deșeurile comunale nesortate, folosiți bazele de recepție a deșeurilor sortate. Pentru informații actuale privind bazele de recepție contactați organele locale. Dacă consumatorii electrici sunt depozitați la stocuri de deșeurile comunale, substanțele periculoase se pot infiltrea în apele subterane și pot să ajungă în lanțul alimentar, periclitanți sănătatea și confortul dumneavoastră.

LT LED orientacinis šviestuvas – įmontuojamas

LED šviestuvas skirtas montuoti ant kieto pagrindo patalpose ar lauke.

Priedas: IP65– lauko instaliacijai.

Patikrinkite šviestuvą prieš naudojimą. Jei kuri nors jo dalis pažeista, nenaudokite jo. Prieš montuodami įsitinkinkite, kad maitinimo šaltinis yra atjungtas. Jei sugedo, nemėginkite šviestuvo taisyti ar išmontuoti. LED lempos nėra keičiamos. Dėl nurodymų nesilaikymo gali kilti pavojus asmens sveikatai ar atsirasti žala turtui.

Montavimas

Instaliacinė dėžutė turi būti tvirtai pritvirtinta prie sienos ar pagrindo, siekiant išvengti jos sugadinimo. Pritvirtinkite šviestuvą saugiai prie pagrindo ant sienos. Prijunkite 230 V ~ elektros tinklo maitinimo laidą. Laidas negali būti prijungtas prie maitinimo šaltinio šviestuvo montavimo metu. Maitinimo laidas turi būti prijungtas prie šviestuvo tik specialisto, turinčio kvalifikaciją pagal dekreto Nr. 50/1978 ir jo pakeitimo nuostatas, ar bent asmens, profesionaliai išmanančio dekreto Nr. 50/1978 (su pakeitimais) 5 skirsnio nuostatas.

PERSPĖJIMAS

- Šviestuvas skirtas montuoti tik stacionariai.
- Šviestuvas gali būti prijungtas tik prie apsaugoto elektros tinklo, įrengto pagal galiojančius reglamentus ir standartus.
- Šviestuvas turi būti atjungtas nuo maitinimo šaltinio prieš atliekant bet kokius jo taisymo ar priežiūros veiksmus. Tai gali daryti tik asmuo, išmanantis galiojančias tokią veiklą reglamentuojančias taisykles.
- Apsauga nuo pavojingo įtampos sąlyčio užtikrinama įžeminant.
- Nedelsdami pašalinkite šviestuvą, jei bet kuri jo dalis sugenda.
- LED lempa, esanti viduje, nėra keičiama.
- Nelieskite šviestuvo vidaus instaliacijos.
- Niekada neuždenkite šviestuvo su šiltnimo medžiagomis.
- Jei šviestuvo gaubtas sugenda, nenaudokite šviestuvo, tačiau nedelsiant pakeiskite gaubtą.

Tipas	Maitinimas	Įėjimo galia	Šviesos srautas	Chromatiškumo temperatūra	Gaminio dydis	Montavimo anga
ZC0108	220–240 V~, 50/60 Hz	1,5 W	55 lm	3 000 K	123 × 53 mm	113 × 43 × 65 mm
ZC0109	220–240 V~, 50/60 Hz	1,5 W	75 lm	3 000 K	80 × 80 mm	70 × 70 × 65 mm

Neuždenkite šviestuvo su šiltnimo medžiagomis.



Nemeskite kartu su buitineis atliekais. Pristatykite į specialius rūšiuojamoms atliekoms skirtus surinkimo punktus. Susisiekiite su vietinėmis valdžios institucijomis, kad šios suteiktų informaciją apie surinkimo punktus. Jei elektroniniai prietaisai yra išmetami atliekų užkasimo vietose, kenksmingos medžiagos gali patekti į gruntinius vandenius, o paskui ir į maisto grandinę, ir tokiu būdu pakenkti žmonių sveikatai.

LV LED apgaismojuma norādes – iebūvētas

LED norādi ir paredzēts uzstādīt uz cietas pamatnes iekšstelpās vai ārā.
Korpuss IP65– lietošanai ārā.

Pirms lietošanas pārbaudiet norādi. Ja kāda detaļa ir bojāta, nelietojiet izstrādājumu. Pirms montāžas pārlicinieties, vai norāde ir atvienota no strāvas padeves. Darbības traucējumu gadījumā nemēģiniet norādi remontēt vai demontēt. Gaismas diodes nav nomaināmas. Rokasgrāmatā sniegtās instrukcijas neievērošanas dēļ var gūt traumas vai sabojāt ipašumu.

Uzstādīšana

Uzstādīšanas kastei jābūt stingri piestiprinātai pie sienas/pamatnes, lai to nesabojātu. Droši piestipriniet norādi pie fikšētas pamatnes sienā. Pievienojiet strāvas kabeli, kuru var pievienot 230 V~ elektrotīklam. Norādes uzstādīšanas laikā elektriskais vadītājs nedrīkst būt pievienots elektroapgādei. Tikai speciālists ar kvalifikāciju saskaņā ar dekrētu Nr. 50/1978 Coll. ar grozījumiem vai vismaz speciālists, kas pārzina dekrētu Nr. 50/1978 Coll. 5. daļu ar grozījumiem, drīkst pievienot strāvas kabeli norādei.

BRĪDINĀJUMS!

- Norāde ir piemērota tikai stacionārai uzstādīšanai.
- Norādi var pievienot elektrotīklam tikai tad, ja uzstādīšana tiek veikta atbilstīgi spēkā esošajiem noteikumiem un standartiem un tiek ievērota nepieciešamā drošība.
- Pirms veicat izmaiņas norādē pārlicinieties, vai tā nav pievienota elektrotīklam. Izmaiņas drīkst veikt tikai persona, kas pārzina spēkā esošos noteikumus par šādam darbam vajadzīgo kvalifikāciju.
- Aizsardzību pret bistamo kontakta spriegumu nodrošina zemēšana.
- Nekavējoties atvienojiet norādi no elektrotīkla, ja kāda lampa daļa ir bojāta.
- Gaismas diodes, kas atrodas norādē, nav nomaināmas.
- Neko nemainiet norādes iekšējā elektroinstalācijā.
- Nekad neapklājiet norādi ar siltumizolācijas materiāliem.
- Ja norādes apvalks ir bojāts, neizmantojiet norādi un nekavējoties uzlieciet jaunu apvalku.

Tips	Strāvas padeve	leejas jauda	Gaismas plūsma	Krāsas temperatūra	Izstrādājuma izmērs	Uzstādīšanas atvērums
ZC0108	220–240 V~, 50/60 Hz	1,5 W	55 lm	3 000 K	123 × 53 mm	113 × 43 × 65 mm
ZC0109	220–240 V~, 50/60 Hz	1,5 W	75 lm	3 000 K	80 × 80 mm	70 × 70 × 65 mm

Nekad neapklājiet lampu ar siltumizolācijas materiāliem.



Neizmetiet kopā ar sadzīves atkritumiem. Šim nolūkam izmantojiet īpašus atkritumu šķirošanas un savākšanas punktus. Lai gūtu informāciju par šādiem savākšanas punktiem, sazinieties ar vietējo pašvaldību. Ja elektroniskās ierīces tiek likvidētas izgāztuvē, bīstamas vielas var nonākt pazemes ūdeņos un tālāk arī barības ķēdē, kur tās var ietekmēt cilvēka veselību.

GARANCIJSKA IZJAVA

1. Izjavljamo, da jamčimo za lastnosti in brezhibno delovanje v garancijskem roku.
2. Garancijski rok prične teči z datumom izročitve blaga in velja 24 mesecev.
3. EMOS SI d.o.o jamči kupcu, da bo v garancijskem roku na lastne stroške odpravil vse pomanjkljivosti na aparatu zaradi tovarniške napake v materialu ali izdelavi.
4. Za čas popravila se garancijski rok podaljša.
5. Če aparat ni popravljen v roku 45 dni od dneva prijave okvare lahko prizadeta stranka zahteva novega ali vračilo plačanega zneska.
6. Garancija preneha, če je okvara nastala zaradi:
 - nestrokovnega-nepooblaščenega servisa
 - predelave brez odobritve proizvajalca
 - neupoštevanja navodil za uporabo aparata
7. Garancija ne izključuje pravic potrošnika, ki izhajajo iz odgovornosti prodajalca za napake na blagu.
8. Če ni drugače označeno, velja garancija na ozemljskem območju Republike Slovenije.
9. Proizvajalec zagotavlja proti plačilu popravilo, vzdrževanje blaga, nadomestne dele in priklopne aparate tri leta po poteku garancijskega roka.
10. Naravna obraba aparata je izključena iz garancijske obveznosti. Isto velja tudi za poškodbe zaradi nepravilne uporabe ali preobremenitve.

NAVODILA ZA REKLAMACIJSKI POSTOPEK

Lastnik uveljavlja garancijski zahtevek tako, da ugotovljeno okvaro prijavi pooblaščen delavnic (EMOS SI d.o.o., Ob Savinji 3, 3313 Polzela) pisno ali ustno. Kupec je odgovoren, če s prepozno prijavo povzroči škodo na aparatu. Po izteku garancijskega roka preneha pravica do uveljavljanja garancijskega zahtevka. Priložen mora biti potrjen garancijski list z originalnim računom. EMOS SI d.o.o. se obvezuje, da bo aparat zamenjal z novim, če ta v tem garancijskem roku ne bi deloval brezhibno.

ZNAMKA: _____ Orientacijska LED luč – vgradna

TIP: _____

DATUM IZROČITVE BLAGA: _____

Servis: EMOS SI, d.o.o., Ob Savinji 3, 3313 Polzela, Slovenija
tel: +386 8 205 17 21
e-mail: naglic@emos-si.si